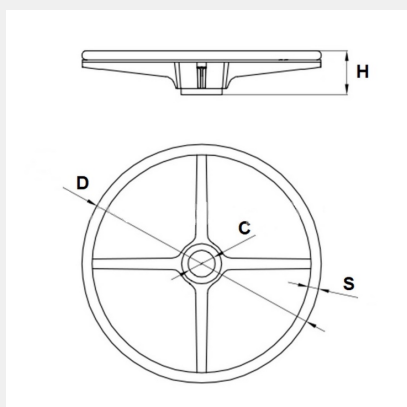


# REPOSE PIEDS RENFORCE RPM



REPOSE PIEDS RENFORCE RPM



## 1 DESCRIPTION

Repose pieds circulaire passage coulissant diamètre 50mm  
Appui anti-dérapant sur 4 branches en acier

## 2 MATIERE

Acier

## 3 COLORIS



## DIMENSIONS

<b>D</b> Diamètre repose-pieds	<b>580 mm</b>
<b>C</b> Diamètre pour vérin	<b>50 mm</b>
<b>S</b> Epaisseur de la branche	<b>24/24 mm</b>
<b>H</b> Hauteur	<b>95 mm</b>
Poids	<b>6,16 kg</b>

**Poids** 6.16 kg

**Volume** 0.03 m3

**Colisage/Carton** 4

**Garantie** 5 ans

**Délai** Stock

Téléchargement

[catalogues Siège&Co](http://catalogues.Siege&Co)



 [facebook](#)

 [instagram](#)

 [youtube](#)