



# LEAD ERNEST

SIÈGE DE BUREAU 24H/24

ERN F4E 1G5 1AN3 - ERN F4E 1G5 1AN4  
ERN F4E 1G5 1AP3 - ERN F4E 1G5 1AP4

## SPÉCIFICATIONS TECHNIQUES

Fauteuil de Bureau Ergonomique

Sièges de bureau 24H pour usage intensif  
Dossier garni avec appui-tête et soutien lombaire  
Assise garnie réglable en hauteur et profondeur  
Mécanisme synchrone Dynamic  
Accotoirs réglables 4D



## CARACTÉRISTIQUES ET FONCTIONS

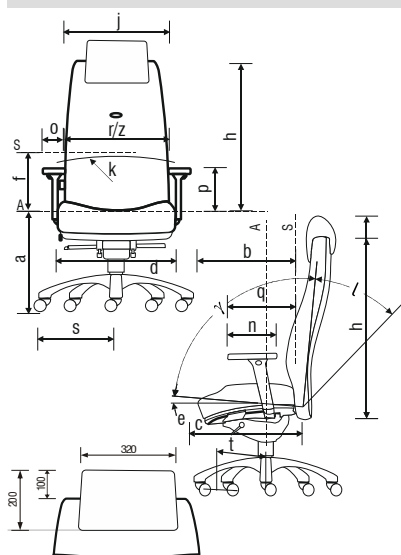
## OPTIONS

<b>DOSSIER</b>	Structure	Bois multiplis de hêtre, double galbe, épaisseur 12 mm
	Garnissage	Mousse polyuréthane HR moulée : Densité 65 kg/m <sup>3</sup> , épaisseur 45 mm
	Capot	/
	Fonctions	Inclinaison synchrone Dynamic sur 26° à contact permanent, blocable sur 12 positions avec système anti-retour de sécurité - Appui-tête réglable en hauteur, course de 40 mm Réglage en profondeur du soutien lombaire par système « SCHUKRA »
<b>ASSISE</b>	Structure	Bois multiplis de hêtre, double galbe, épaisseur 11 mm
	Garnissage	Mousse en polyuréthane HR moulée : Densité 65 kg/m <sup>3</sup> , épaisseur 50 mm
	Capot	Protection ABS thermoformée épaisseur 3 mm, finition grainée, notice d'utilisation intégrée
	Fonctions	Pivotante sur colonne centrale, double guidage, réglable en hauteur sur 120 mm par vérin gaz 500N Synchronisation dynamique avec l'inclinaison dossier Réglage en profondeur sur 50 mm sur plaque avec commande accessible sur le coté de l'assise
<b>LAD.</b>	Structure	Lame acier 100 x 8 mm
	Fonctions	Liaison assise/dossier fixe
<b>MECA.</b>	Type	Mécanisme synchrone dynamique avec réglage en tension par manivelle latérale
	Réglages	Synchronisation dynamique de l'inclinaison d'assise et du dossier avec anti-retour 12 positions de blocage en inclinaison par manette latérale Mécanisme renforcé pour forte corpulence en option, capacité maxi de 165 kg
<b>ACC.</b>	Structure	Support en acier chromé, patte largeur 75 mm ép. 6 mm - Fixations 3 vis métal sous assise
	Manchette	PUR noir souple, réglages en largeur, en profondeur et en rotation
	Réglages	Hauteur 80 mm sur 8 positions par bouton positionné à l'avant Réglages en rotation ± 30°, en profondeur 50 mm et largeur 2x22,5 mm
<b>BASE</b>	Nature	Embase à 5 branches en aluminium
	Finitions	Epoxy noir ou chromée
	Contact au sol	Roulettes standards auto-freinées ø65 mm pour sol souple ou sol dur

Dossier sans appui-tête – ERNF4x1G4/

Sans translation d'assise – ERNF4D/

Mécanisme renforcé – ERNF4D1G\*6AP\*



## RELEVÉS DIMENSIONNELS

	min	max	mm
a Hauteur d'assise	420	540	
b Profondeur d'assise	425	475	
c Profondeur plateau assise	490		
d Largeur d'assise	470		
e Inclinaison d'assise (en degré)	-4	-12	
f Hauteur du point S	210	260	
h Hauteur du dossier	840		
Hauteur du sommet de dossier	740		
x Hauteur réglable appui-tête	740	780	
j Largeur du dossier	500		
k Courbure horizontale	1800		
l Plage d'inclinaison du dossier (en degré)	26		
y Angle entre l'assise et le dossier (en degré)	96	114	
n Longueur de l'accotoir	240		
o Largeur de l'accotoir	100		
p Hauteur de l'accotoir	200	280	
q Distance maxi avant acc / dossier	320		
r Passage hanche acc écartés au maxi	550		
z Largeur libre entre accotoirs	440	520	
s Saillie max. du piétement	385		
t Côté de stabilité	285		

## EMBALLAGE

Nbr d'unités	1
Dimensions (mm)	1080 X 710 X 620
Volume	476 dm <sup>3</sup>
Poids	32,0 kg
Matériau	Carton ondulé DDF 2-2 (NF Q12-008)
Fermeture	Papier gommé, feuilard plastique
Livraison	3 parties, notice de montage et d'utilisation

## CONFORMITÉ AUX NORMES Valeurs

ISO 9001 : 2015 / ISO 14001 / 2015  
TUV CERT – ID : 0910087092

OEC (Office Excellence Certifié)  
NF ENVIRONNEMENT  
Certificat\_NFOEC\_EVER-PLUS\_AMB006683\_20200322

NF EN 1335-1 – Avril 2020  
Attestation de conformité

Siège catégorie : **B**

GPEN D2-2000  
Classement Feu : C /CF  
Attestation\_D2-2000\_EVER\_EVER-PLUS\_D2-14-025\_CF

**Navailles**  
Rond-point d'Espagne, 40700 HAGETMAU – FRANCE  
tél. +33(0)5 58 79 50 50 | fax +33 (0)5 58 79 39 10  
Info@navailles.fr | www.navailles.fr



Management System  
ISO 9001:2008  
ISO 14001:2004  
www.tuv.com  
ID 0910087092