

BOISASYNVHP



Coloris

BOIS

14 OPTIONS

Roulettes sol dur / sol moquette / blocables en charge
Translation d'assise

1 STRUCTURE ASSISE

Forme anatomique en bois multipli. Perçages diamètre 8mm pour inserts chromés

2 REVÊTEMENT ASSISE ET DOSSIER

Assise et dossier en bois multiplis. Coloris hêtre vernis naturel

3 DIMENSIONS DOSSIER

Largeur 380 mm x hauteur 250 mm x épaisseur 10 mm

4 DIMENSIONS ASSISE

Largeur 440 mm x profondeur 400 mm x épaisseur 10 mm

5 MÉCANISME

Mécanisme asynchrone permettant le basculement de l'assise et du dossier du manière simultanée avec blocage par manettes.

6 RÉGLAGE EN HAUTEUR DU DOSSIER

Réglage du dossier en hauteur par molette

7 RÉGLAGE EN HAUTEUR DE L'ASSISE

Réglage en hauteur de l'assise par vérin de 58 à 84 cm

8 RÉGLAGE EN PROFONDEUR DE L'ASSISE

En option, nous consulter

9 VERIN

Vérin pneumatique assurant un confort d'amortissement souple et progressif. Conception robuste du vérin avec double chemisage de sécurité, conforme aux normes Européennes.

10 REPOSE PIEDS

En option, nous consulter

11 PIÈTEMENT

Piètement injecté diamètre 640 mm en nylon et fibre de verre à fût renforcé par un anneau en acier zingué

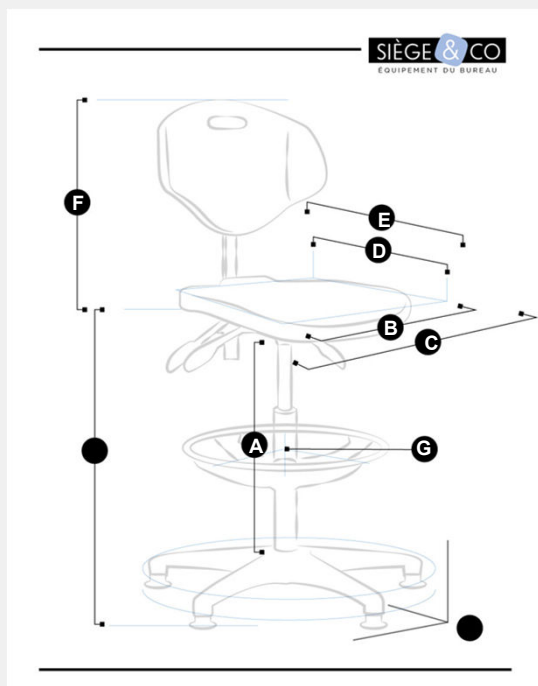
12 ROULETTES

En option, nous consulter

13 PATINS

Jeux de 5 patins glisseurs

BOISASYNVHP



DIMENSIONS

A	Hauteur assise	mini	580 mm
		maxi	840 mm
B	Largeur d'assise		440 mm
C	Largeur hors tout maxi		440 mm
D	Profondeur d'assise		400 mm
E	Profondeur hors tout maxi		530 mm
F	Hauteur dossier		250 mm
G	Ø repose pieds		460 mm

H

I

J **Poids** 12 kg

K **Volume** xx m3

L **Colisage/Carton** 1

M **Garantie** 5 ans

N **Délai** Stock

Téléchargement
[catalogues Siège&Co](#)

